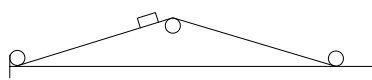
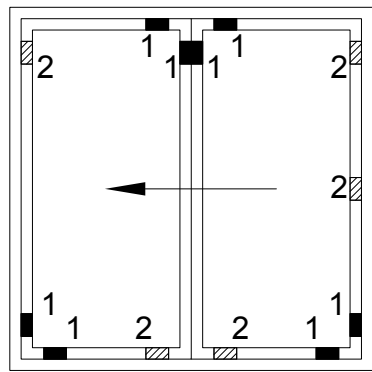
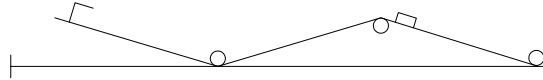
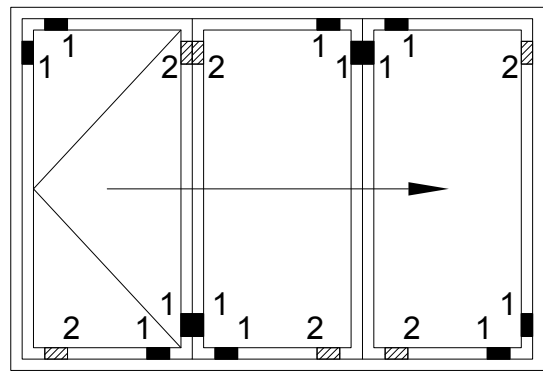


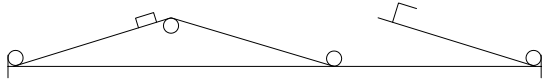
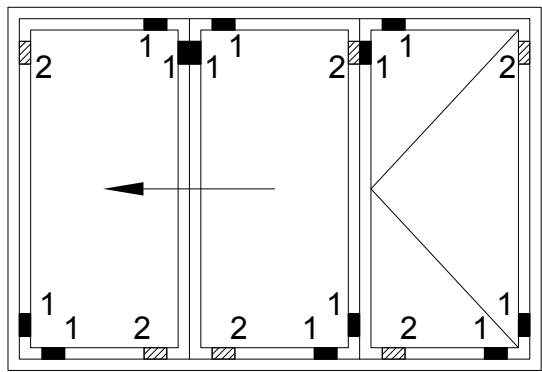
0



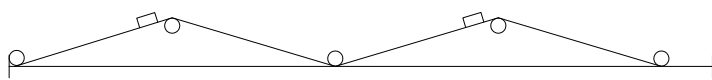
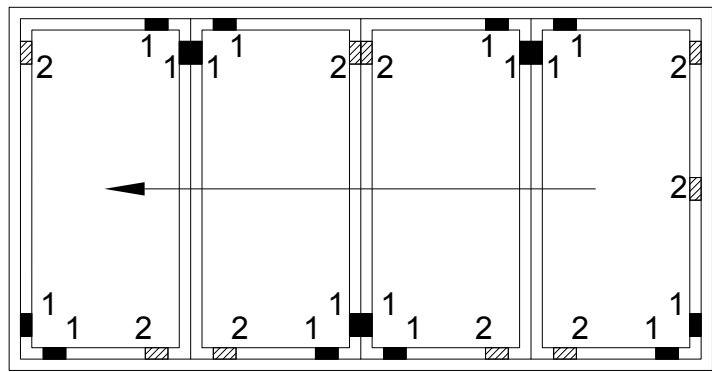
1



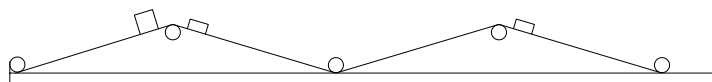
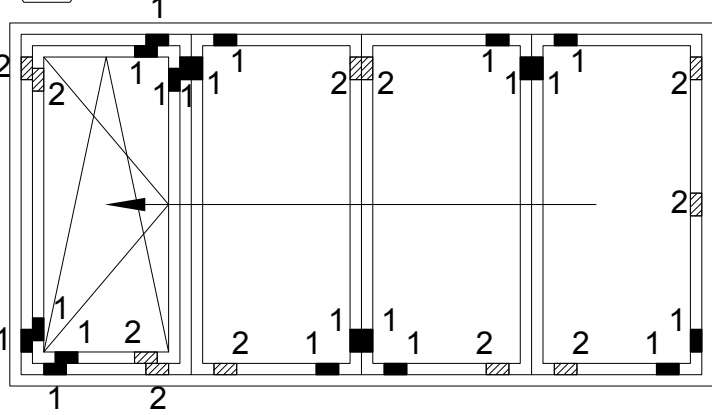
2



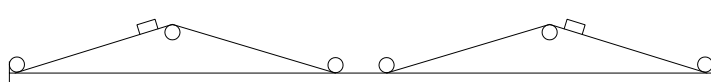
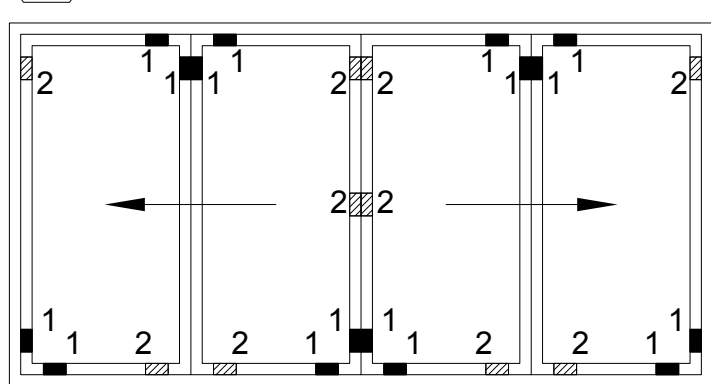
3



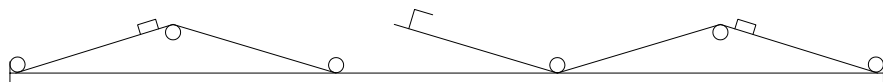
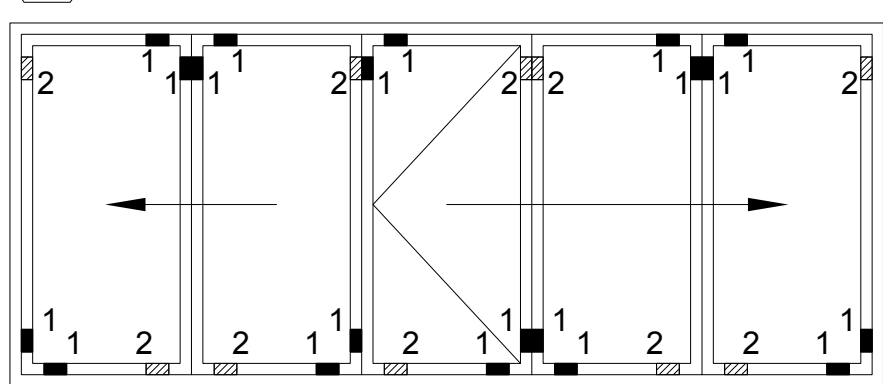
3.1



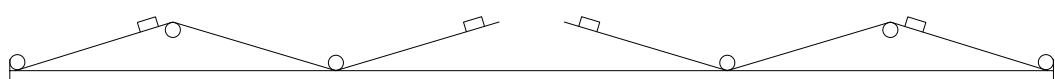
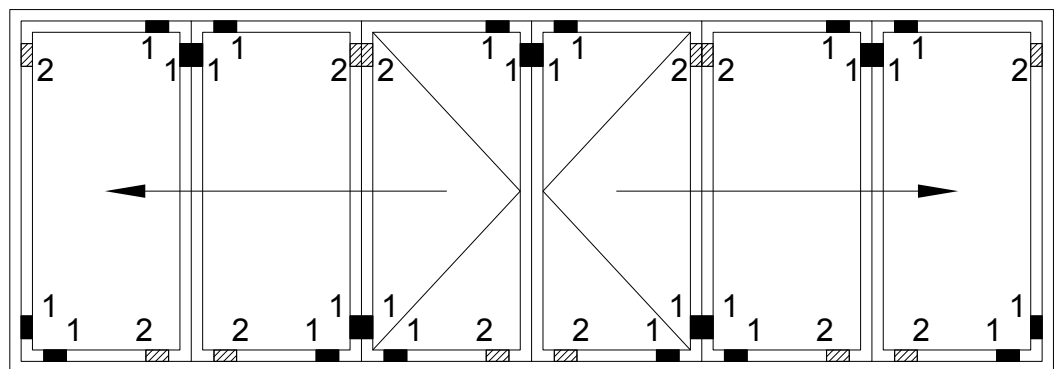
4



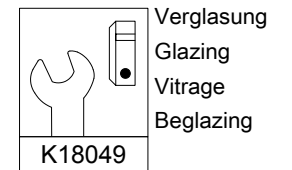
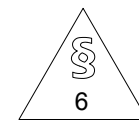
5



6



- 1 ■ Tragklotz 2 ▨ Distanzklotz
- Support pad Spacer block
- Cale de vitrage Entretoise
- Draagklos Afstandsklos



Verarbeitungshinweise - Montage / Verarbeitung -Verklotzung	K12220
Fabrication instructions - Assembly / fabrication -Blocking	21.08.2007
Instructions de fabrication et de montage - Montage / Usinage-Calage	Schüco ASS 70 FD
Verwerkingsinstructies - Montage / verwerking -Plaatsing van klossen	